

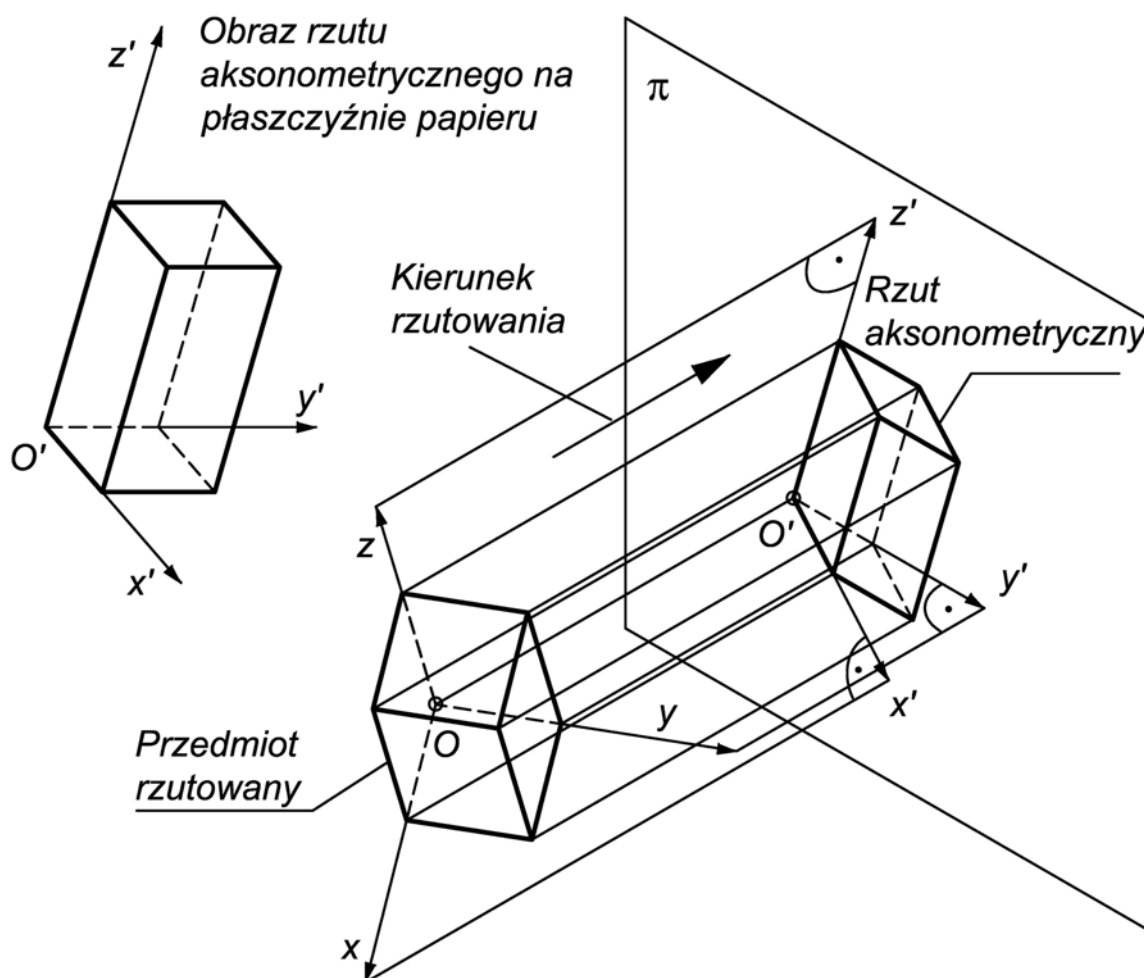
RZUTOWANIE AKSONOMETRYCZNE

Rzuty aksonometryczne służą do pogładowego przedstawiania przedmiotów

W metodzie aksonometrycznej rzutnią jest płaszczyzna π dowolnie ustawiona względem trzech osi x , y , z układu prostokątnego o początku w punkcie O . Przedmiot umieszcza się w układzie prostokątnym w ten sposób aby jego krawędzie osie i płaszczyzny były równoległe lub prostopadłe do osi układu.

Rzut przedmiotu zawartego w prostokątnym układzie osi na płaszczyznę π nazywamy **rzutem aksonometrycznym**.

W celu wykonania rzutu aksonometrycznego przedmiotu najpierw rzutujemy układ osi O , x , y , z . Rzut punktu O oznaczony na rys. 1 symbolem O' , nazywamy **środkiem aksonometrycznym**.



Rys. 1. Zasada wyznaczania rzutu aksonometrycznego prostokątnego

Rzuty osi układu prostokątnego na płaszczyznę aksonometryczną oznaczono na rysunkach literami x' , y' , z' . Osie te są nazywane **osiami aksonometrycznymi**.

Obraz przedmiotu na rzutni aksonometrycznej zależy od ustawienia układu prostokątnego względem płaszczyzny π oraz kierunku rzutowania.

Rzut układu prostokątnego możemy wykonać w kierunku ukośnym lub prostopadłym do rzutni π . W pierwszym przypadku aksonometrię nazywamy **ukośną**, a w drugim **prostokątną**.

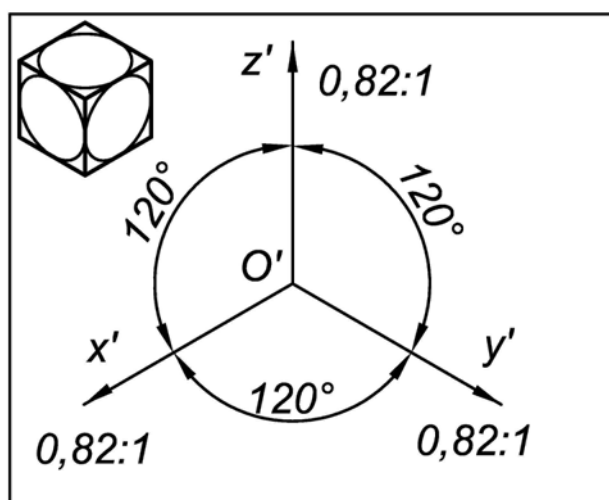
Dla rysunku technicznego największe znaczenie mają szczególne przypadki aksonometrii tak prostokątnej jak i ukośnej.

Zalecane rodzaje aksonometrii (wg PN-EN ISO 5456-3)

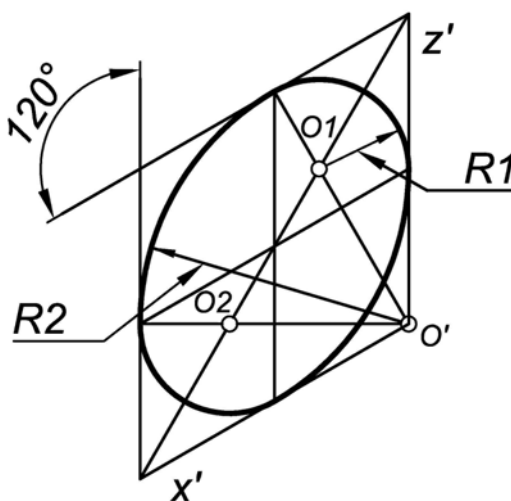
- aksonometria izometryczna (jednomiarowa),
- aksonometria dimetryczna (dwumiarowa),
- aksonometria ukośna.

AKSONOMETRIA PROSTOKĄTNA IZOMETRYCZNA

Wymiary przedmiotu równoległe do którejkolwiek osi ulegają **jednakowemu skróceniu 0,816:1** (po zaokrągleniu 0,82:1) w stosunku do rysunku przedmiotu w rzutach prostokątnych. Wynika to z ustawienia krawędzi sześcianu względem rzutni π pod kątem $35,25^\circ$. Dopuszcza się bezskrótowe przedstawianie rysunków.



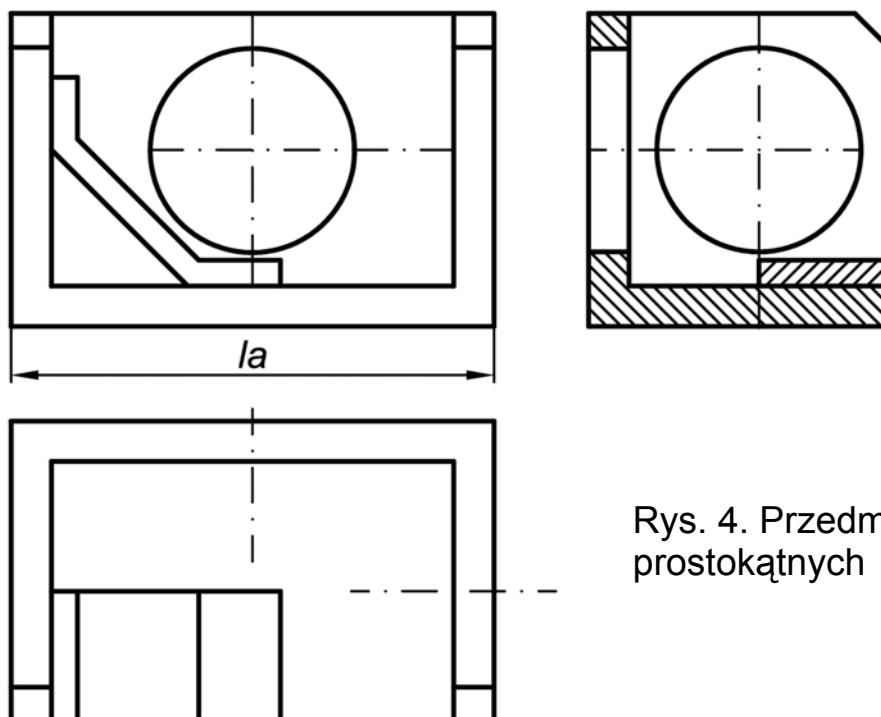
Rys. 2. Układ osi dla rzutów izometrycznych



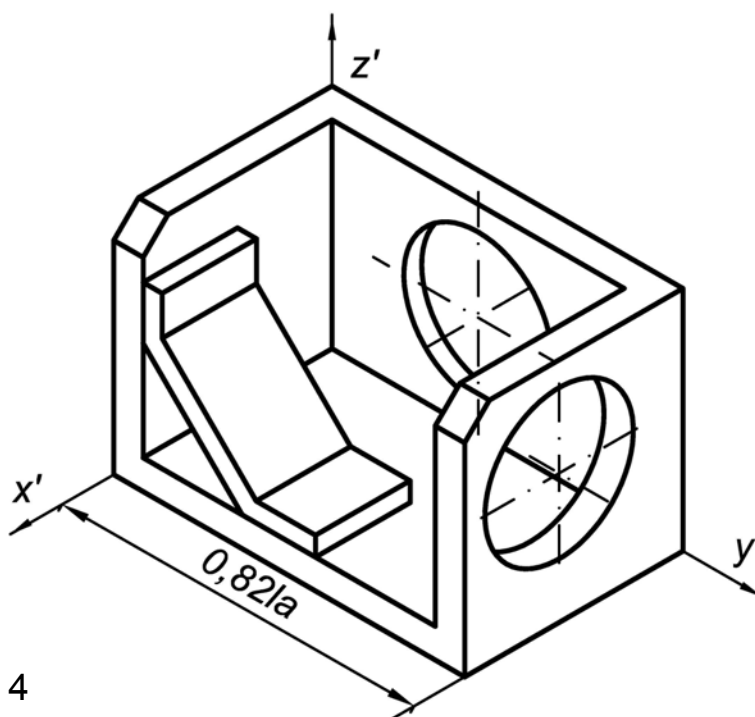
Rys. 3. Uprozczone rysowanie okręgów w izometrii

Rzuty okręgów leżących w płaszczyznach układu xOz , xOy , yOz są elipsami, których wielkie osie są równe średnicy okręgów a małe osie są równe $0,58$ tych średnic.

W przypadku bezskróтового przedstawiania rysunków w izometrii długość wielkiej osi wynosi $1,2$ średnicy rysowanego okręgu, a długość małej osi $0,7$ tej średnicy.



Rys. 4. Przedmiot w rzutach prostokątnych

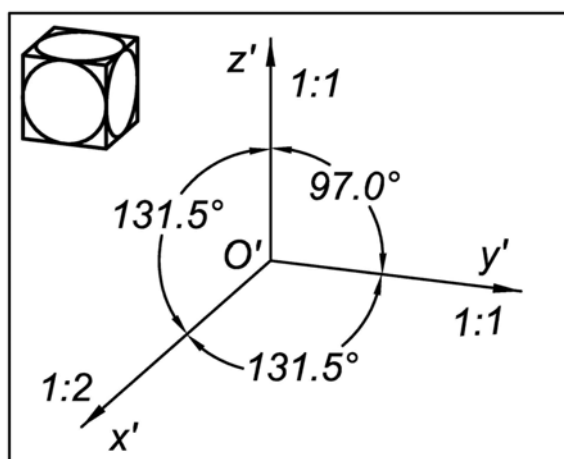


Rys. 5. Przedmiot wg rys. 4 narysowany w izometrii

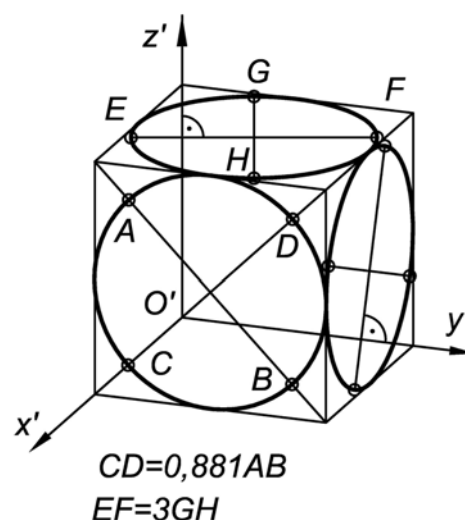
AKSNOMETRIA PROSTOKĄTNA DIMETRYCZNA

Wymiary przedmiotu równoległe do osi y' lub z' są przedstawiane bez skrótów, wymiary równoległe do osi x' ulegają skróceniu o połowę. **(Dokładnie na osiach x',y',z' powinny być następujące skrócenia 0,47:0,94:0,94)**

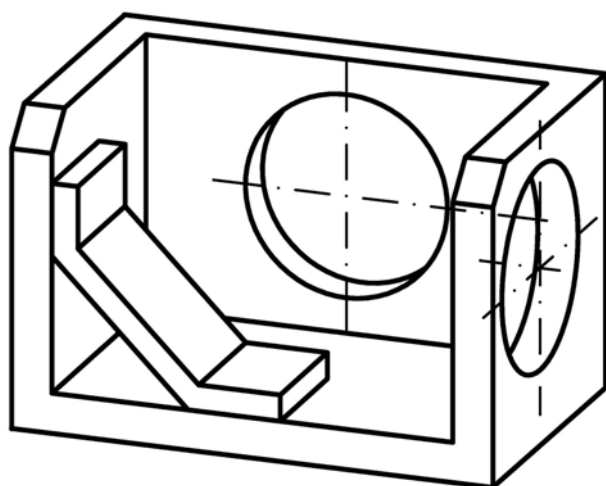
Rzuty okręgów leżących w płaszczyznach równoległych do płaszczyzny yOz są elipsami o stosunku długości osi 0,881:1 (w przybliżeniu 9:10), przy czym osie te pokrywają się z przekątnymi ukośnika przestawiającego kwadrat o bokach równoległych do y' i z' opisany na okręgu. Rzuty okręgów leżących w płaszczyznach równoległych do xOz lub xOy są elipsami o stosunku długości 1: 3 a wielkie osie tych elips są prostopadłe do osi y' lub z' .



Rys. 6. Układ osi dla rzutów dimetrii prostokątnej



Rys. 7. Rysowanie okręgów w dimetrii prostokątnej



Rys. 8. Przedmiot wg rys. 4 narysowany w dimetrii prostokątnej

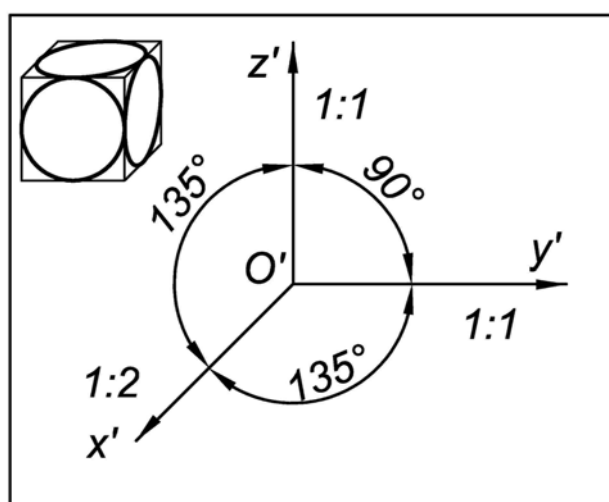
Aksonometrię dimetryczną stosujemy wówczas gdy chcemy wyróżnić pewien widok przedmiotu

AKSONOMETRIA UKOŚNA

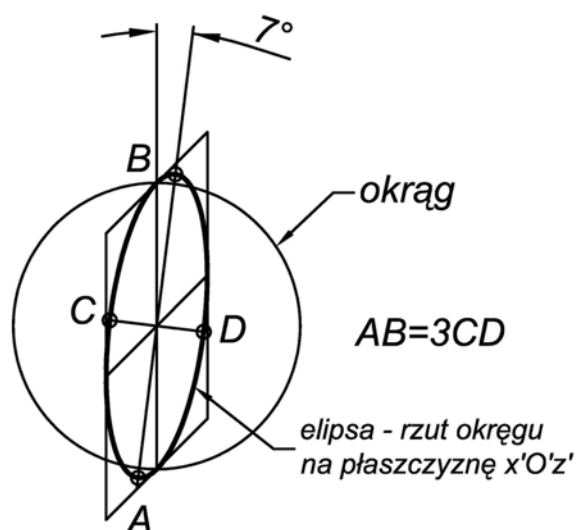
Aksonometria kawalerska o współczynniku deformacji liniowej $m=1/2$. Dimetria ukośna

Wszystkie wymiary przedmioty równoległe do płaszczyzny yOz są przedstawiane bezskrótowno, wymiary równoległe do osi x ulegają skróceniu o połowę. Wymiary nierównoległe do osi ulegają skróceniu w różnym stopniu.

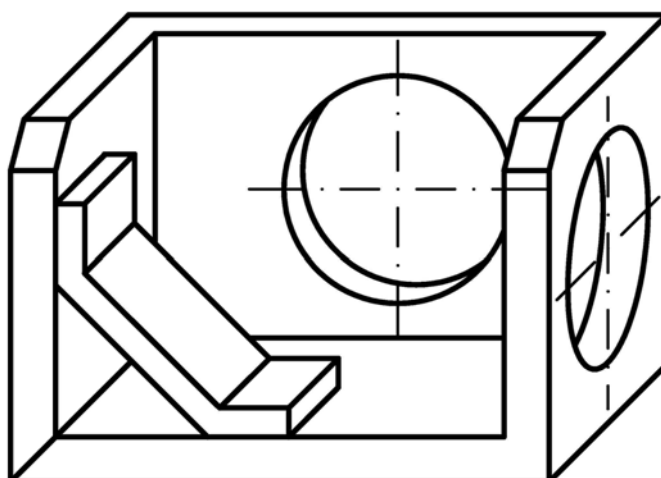
Rzuty okręgów leżących w płaszczyznach równoległych do osi xOz i xOy są elipsami o stosunku długości w przybliżeniu 1:3, przy czym wielka oś elipsy jest nachylona do osi y' lub z' pod kątem 7° .



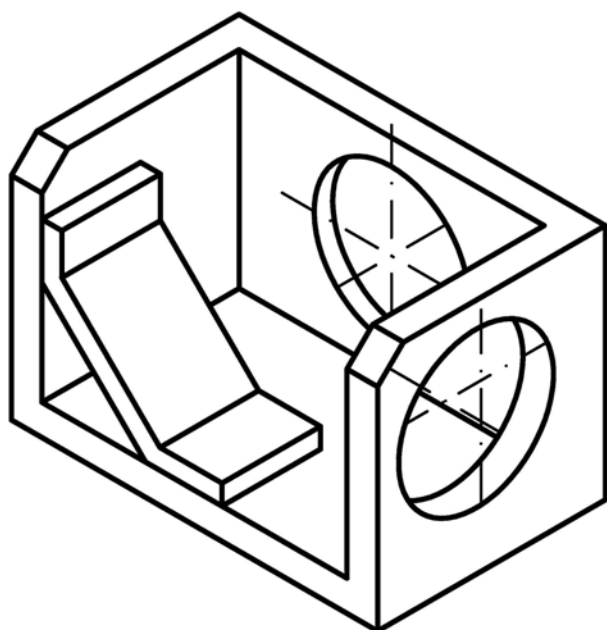
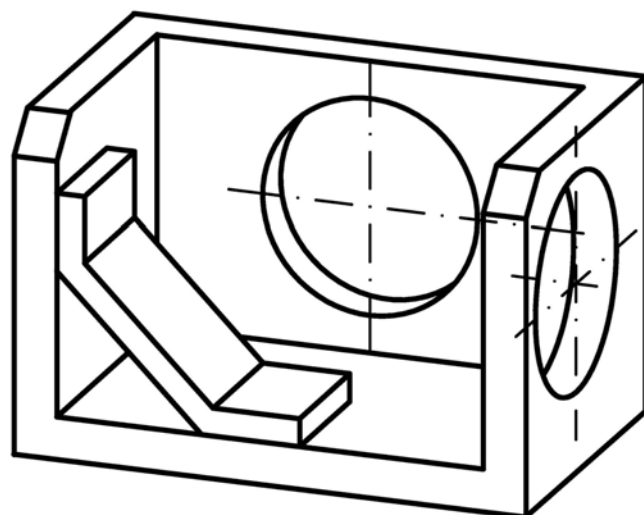
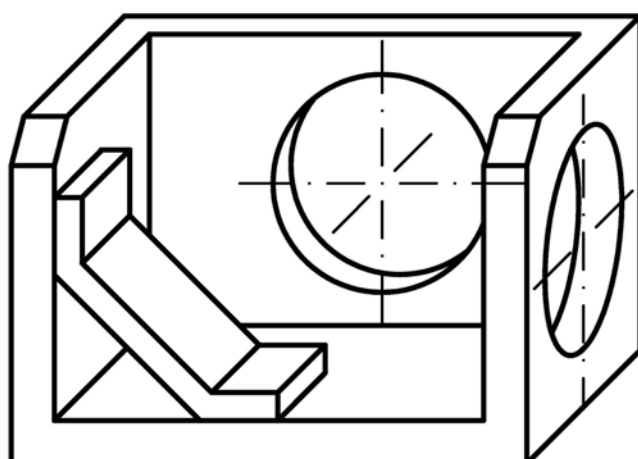
Rys. 9. Układ osi dla rzutów dimetrii ukośnej



Rys. 10. Rysowanie okręgów w dimetrii ukośnej



Rys. 11. Przedmiot wg rys. 4 narysowany w dimetrii ukośnej

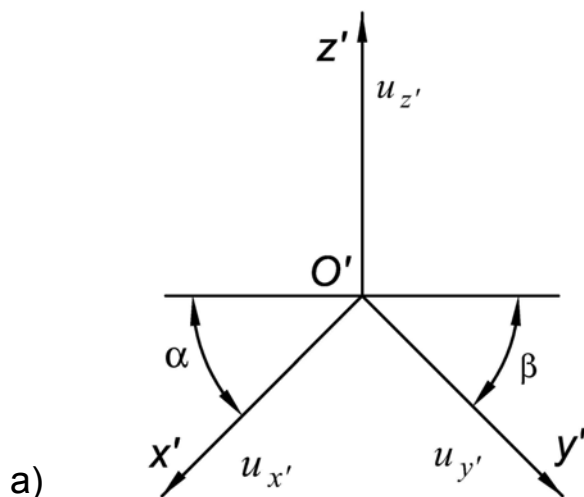
*Izometria**Dimetria prostokątna**Dimetria ukośna*

Rys. 12. Porównanie rzutów aksonometrycznych tego samego przedmiotu

Aksonometria planometryczna

W aksonometrii planometrycznej płaszczyzna rzutu przedmiotu jest równoległa do poziomej płaszczyzny współrzędnych xOy . Obracając przedmiot wraz z układem osi Oxy względem osi Oz możemy otrzymać różne przedstawienia przedmiotu na płaszczyźnie aksonometrycznej.

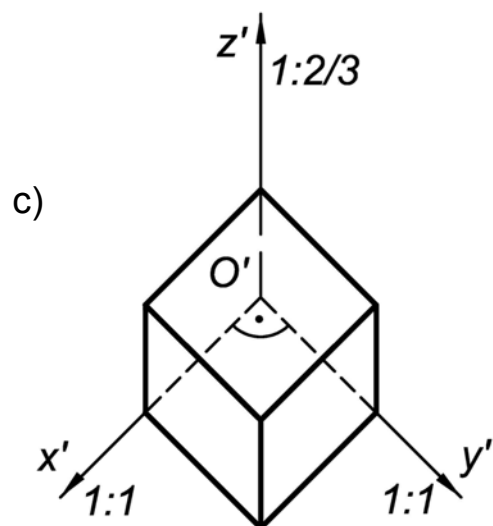
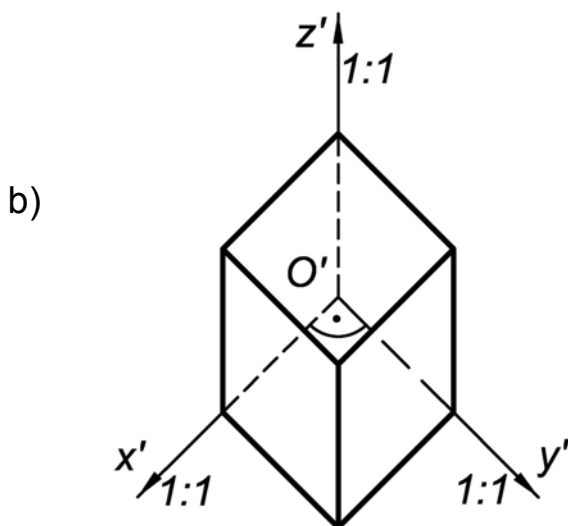
Rzutowanie planometryczne jest rzutowaniem ukośnym.



$$\alpha = 0^{\circ} - 180^{\circ}$$

$$\beta = 90^{\circ} - \alpha$$

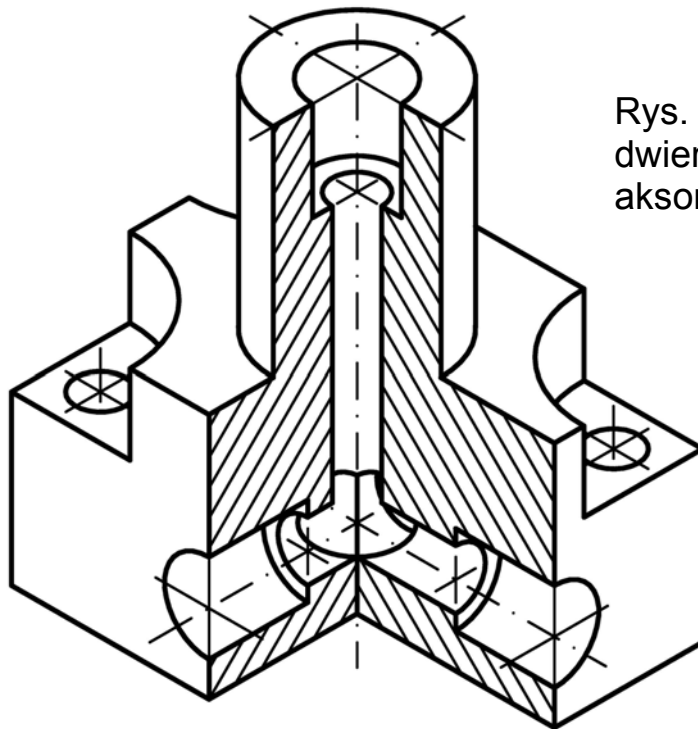
Aksonometria planometryczna jest szczególnie odpowiednia do planowania przestrzennego zabudowy miejskiej.



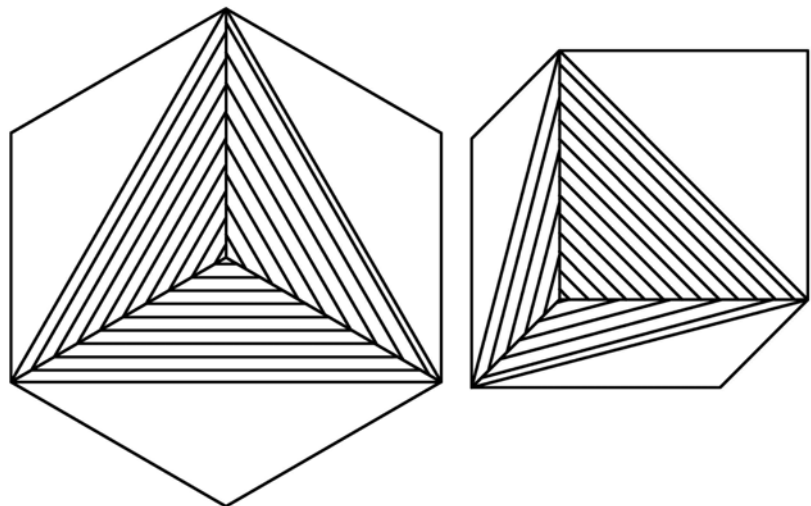
Rys. 13. Rzutowanie planometryczne: a) układ osi aksonometrii planometrycznej; b) rzutowanie planometryczne normalne; c) rzutowanie planometryczne skrócone

PRZEKROJE W AKSONOMETRII

Linie kreskowania przekrojów na rysunkach aksonometrycznych powinny mieć kierunek równoległy do odpowiedniej przekątnej boku sześcianu narysowanego w takim samym rzucie jak kreskowany przedmiot.



Rys. 13. Przekrój przedmiotu dwiema płaszczyznami w rzucie aksonometrycznym



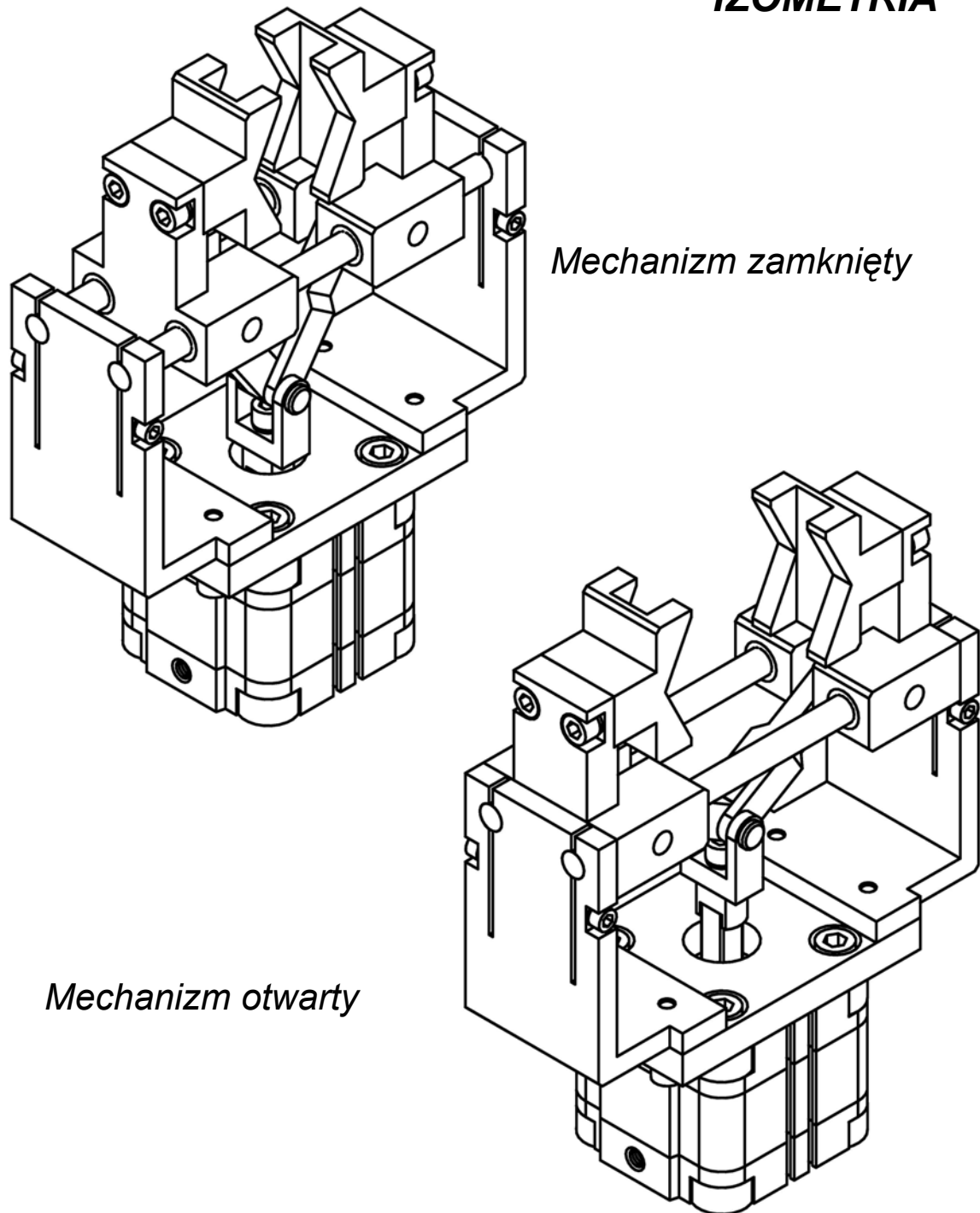
Rys. 13. Kierunki kreskowania przekrojów

Zastosowanie rysunków aksonometrycznych :
rysunki szkoleniowe,
rysunki katalogowe.
rysunki ofertowe

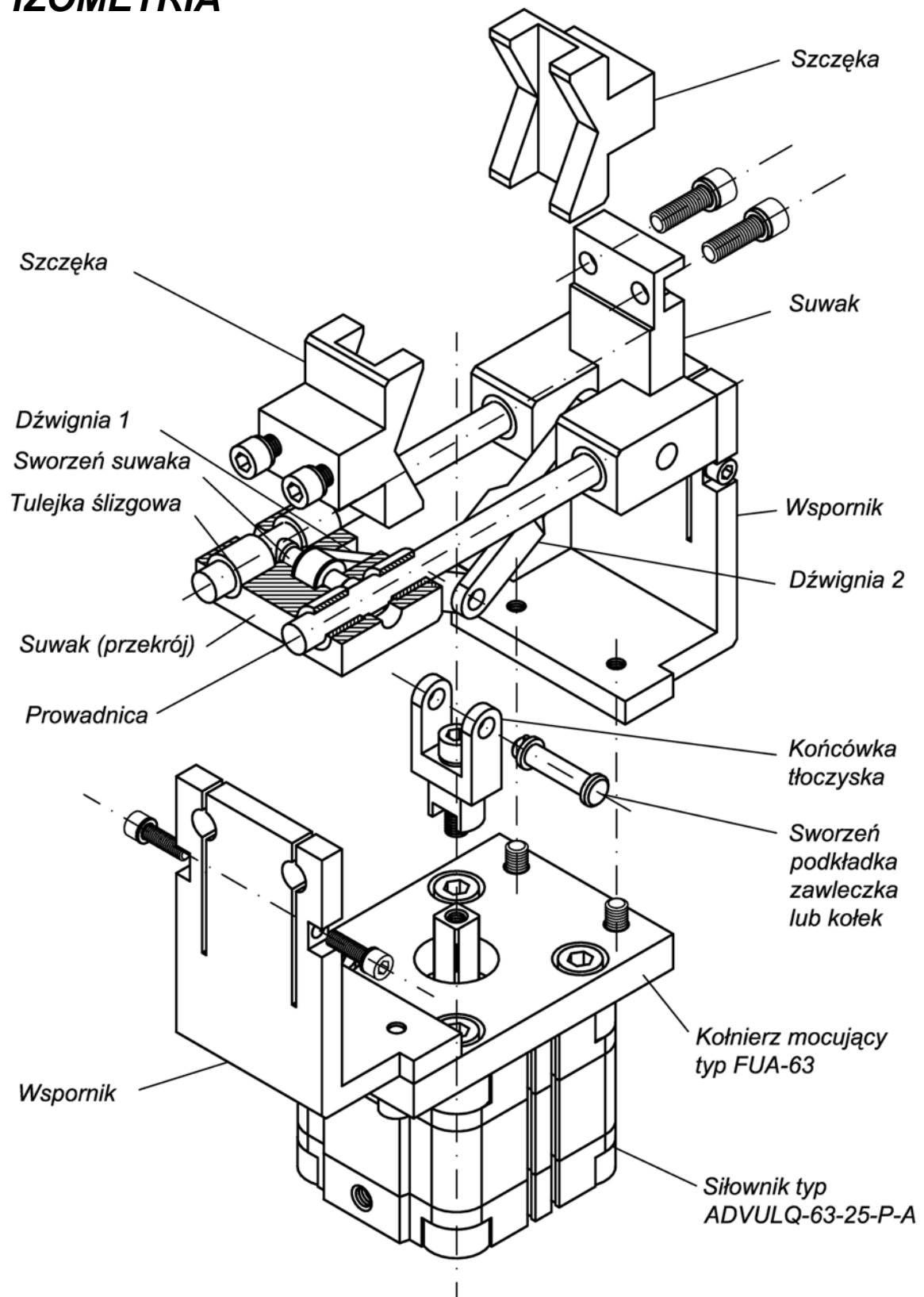
PRZYKŁADY RYSUNKÓW AKSONOMETRYCZNYCH

RYSUNEK SZKOLENIOWY przedstawia budowę i elementy składowe oraz zasadę działania konstrukcji mechanicznej

IZOMETRIA



Rys. 14. Rysunek izometryczny złożonej konstrukcji mechanicznej w dwóch pozycjach .

IZOMETRIA

Rys. 15. Rysunek izometryczny szkoleniowy „eksplodujący”