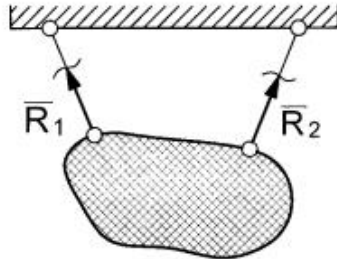


## UWALNIANIE OD WIĘZÓW

Bryłę nieswobodną można rozpatrywać jako swobodną odrzucając więzy i ich działanie na bryłę zastępując odpowiednio przyłożonymi siłami reakcji.

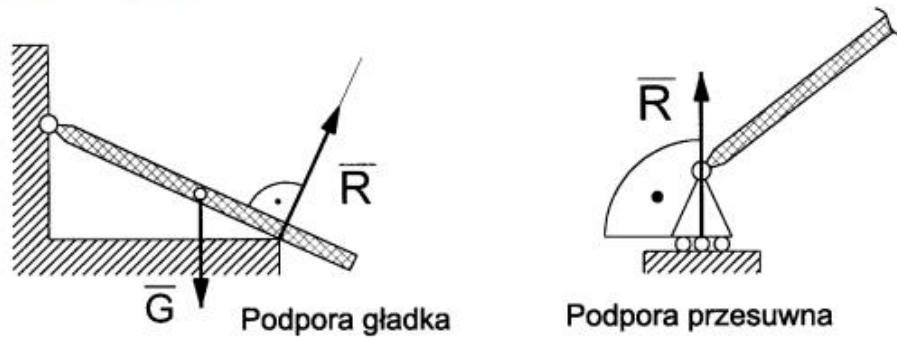
**Podział więzów:**

a) **lina, łańcuch czyli tzw. cięgno;** w tym przypadku kierunek reakcji (prosta, na której leży wektor reakcji) jest znana i pokrywa się z linią cięgna,



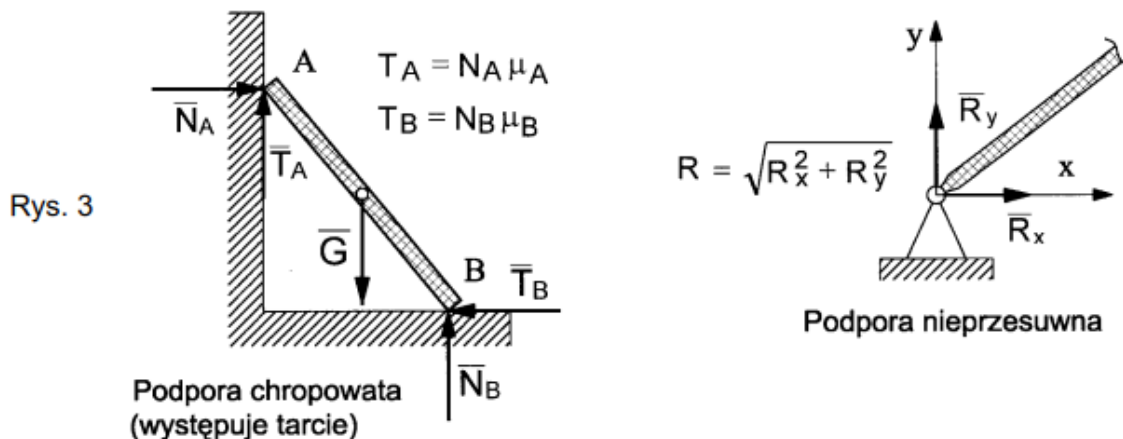
Rys. 1

b) **podpora gładka i przesuwna** - kierunek reakcji jest prostopadły do powierzchni podpory,

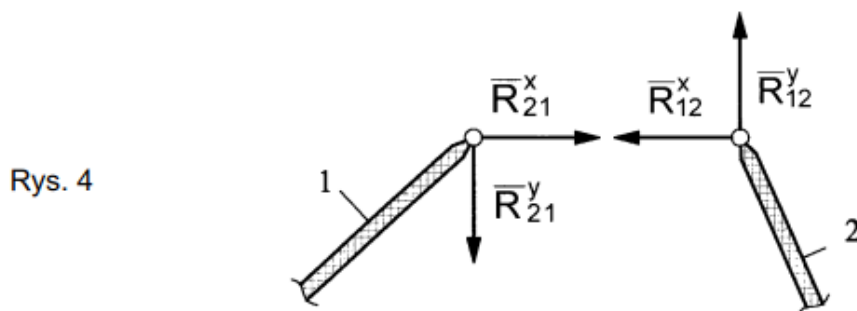


Rys. 2

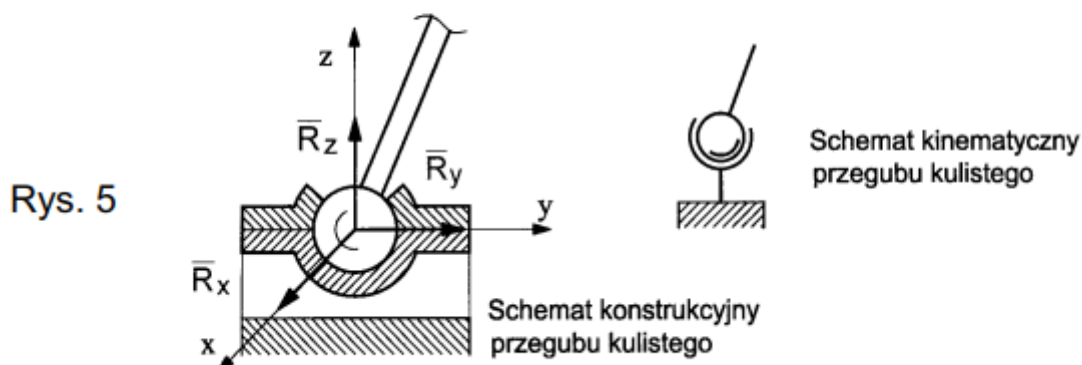
c) **podpora chropowata i nieprzesuwna** - kierunek reakcji nie jest znany, wektor reakcji można wówczas przedstawić w postaci dwóch składowych o założonych kierunkach,



d) **przegub walcowy** - kierunek reakcji nie jest znany lecz wiadomo, że leży w płaszczyźnie prostopadłej do osi przegubu, punkt przyłożenia reakcji leży w środku przegubu,



e) **przegub kulisty** - kierunek reakcji jest nieznanym lecz wiadomo, że przechodzi przez środek przegubu.



f) **utwierdzenie lub zamocowanie płaskie** - prosta działania reakcji nie jest znana, występuje moment utwierdzenia.

