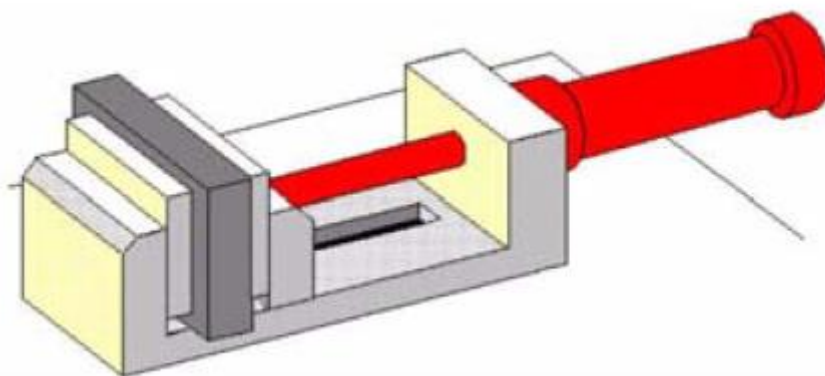


Zadanie sprawdzające

Przedmiot w imadle zaciskany jest dzięki wysunięciu tłoczyska siłownika dwustronnego działania. Prędkość ruchu wysuwającego musi być tak dobrana, aby przedmiot zaciskany nie uległ zgnieceniu. Odmocowanie przedmiotu następuje w wyniku wsunięcia tłoczyska.



1. Zamodeluj i dokonaj symulacji pracy układu za pomocą programu FLUID SIM H.

Sposób wykonywania ćwiczenia.

Aby wykonać ćwiczenie powinieneś:

- 1) zapoznać się z informacjami zawartymi w rozdziale 4.3.1. Poradnika dla ucznia,
- 2) narysować diagram krokowy cyklu pracy siłownika,
- 3) określić, jak zagwarantować odpowiednią prędkość wysuwania tłoczyska siłownika,
- 4) w karcie ćwiczenia zapisać nazwy elementów, które zastosujesz do budowy układu,
- 5) zamodelować i zasymulować pracę układu za pomocą programu FLUID SIM H (plik w załączeniu).

Zadanie należy wykonać samodzielnie