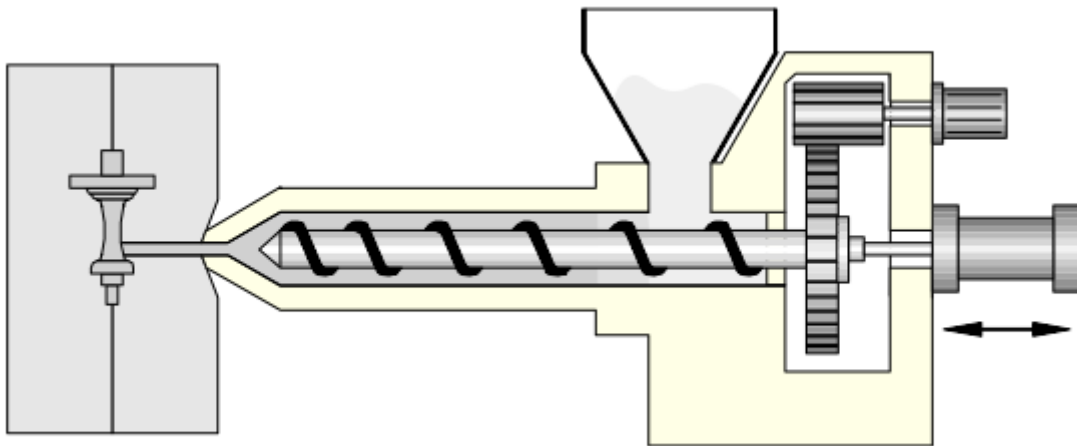
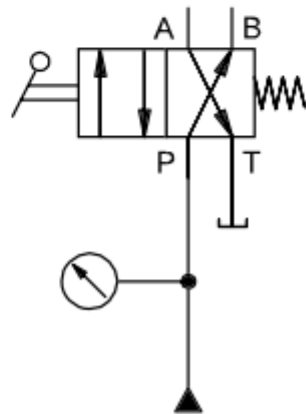
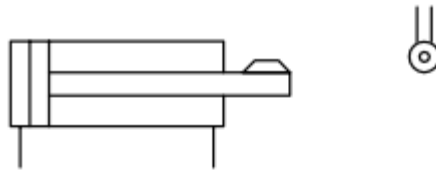


Ćwiczenie 9

Wtryskarka tworzywa sztucznego

Formę wtryskarki z tworzywa sztucznego wypełnia się przy niskim ciśnieniu roboczym (małej sile). Tworzywo sztuczne jest następnie formowane pod wysokim ciśnieniem (większą siłą). Ciśnienie robocze jest przełączane za pomocą 2/2-drogowego zaworu uruchamianego dźwignią rolkową po przejściu tłoka na określoną odległość. Niezbędne ciśnienia ustawia się na dwóch zaworach bezpieczeństwa.





1. Zbudować układ sterowania hydraulicznego.
2. Oznaczyć elementy układu.