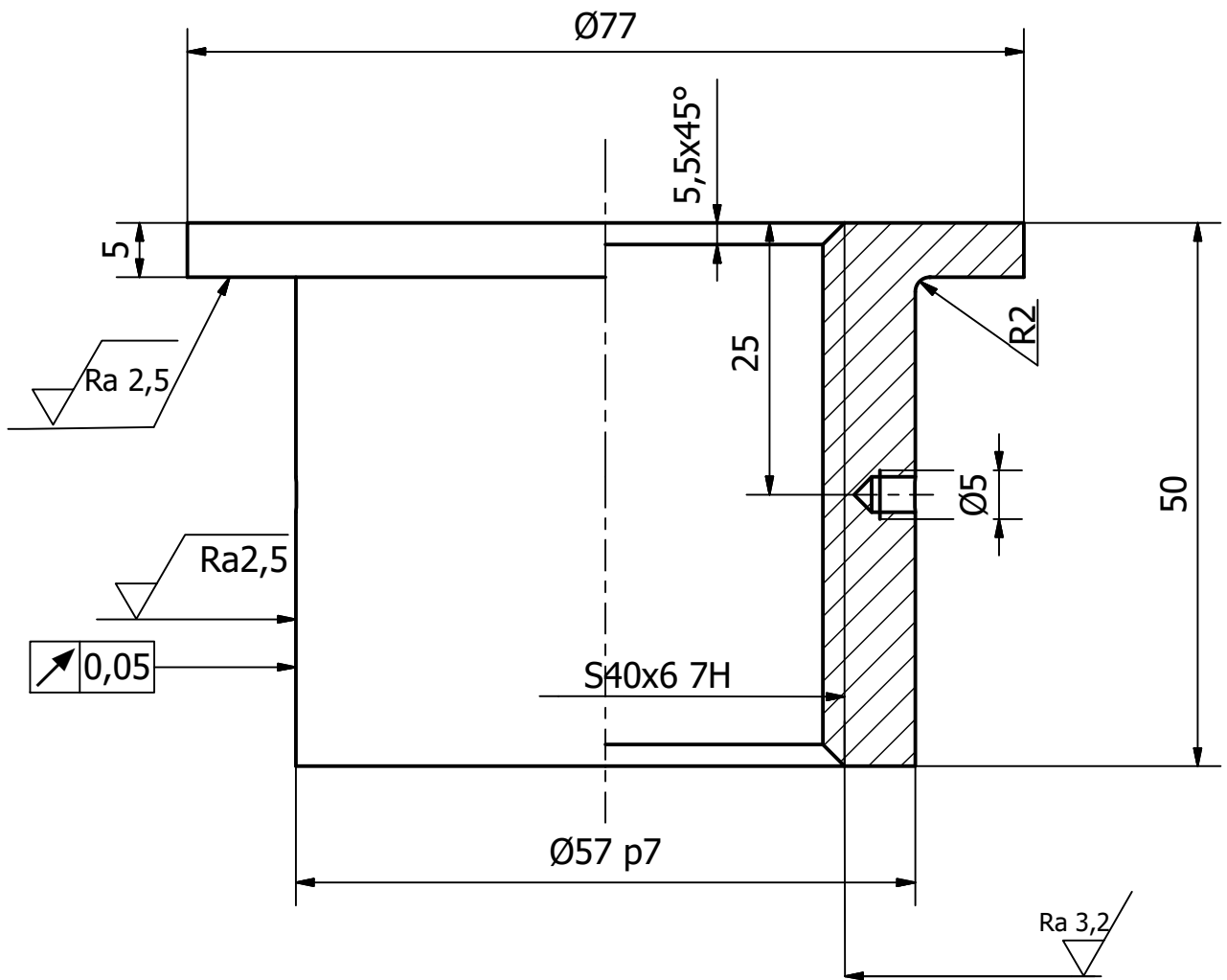


Ø57 p7  
 +0,062  
 +0,032



√ Ra 6,3 (√)

	Nazwisko	Data	Podpis	Politechnika Poznańska KATEDRA PODSTAW KONSTRUKCJI MASZYN	Materiał
Konstruował	Lewandowski				Ciężar
Kreślił	Lewandowski				
Sprawił	Wilczyński				
Podziałka 1,5:1	Nakrętka			Il. sztuk	Format
				17.05.02.00	